



# Owner's Manual

## AirPath™ Direct Flow Carpet Dryer

DRI-EAZ PRODUCTS, INC.

15180 Josh Wilson Road, Burlington, WA USA 98233  
Fax: 360-757-7950 Phone: 360-757-7776 www.dri-eaz.com  
Patents: <http://www.LBpatents.com>

*The AirPath is a high velocity dryer that creates an aggressive airflow with its patented 360° air stream to more quickly dry carpets and hard surface floors after cleaning.*

### READ AND SAVE THESE INSTRUCTIONS



**WARNING!** To reduce the risk of fire or electric shock, do not use this fan with any solid-state speed control device.

**WARNING!** Unit must be grounded. Do not use with an extension cord. Connect only to an outlet provided with a ground fault interrupting device.

**WARNING!** Never operate a unit with a damaged power cord, as this may lead to electrical or fire hazards. If power cord is damaged, it must be replaced by a cord of the same type and amperage rating.

**WARNING!** Do not touch grills when unit is operating.

**NOTICE:** Keep motor dry. For indoor use only.

**NOTICE:** Unplug when not in use or when moving unit.

**NOTICE:** Do not allow children to play with or around the unit. Be sure the unit is inaccessible to children when not attended.

**NOTICE:** Always operate the unit on a stable, level surface so it cannot fall and cause injury.

**WARNING!** Do not alter or modify your Velo in any way. Use only replacement parts authorized by Dri-Eaz Products, Inc. Modifications or use of unapproved parts could create a hazard and will void your warranty. Contact your authorized Dri-Eaz distributor for assistance.

#### **WARNING!**

a) Do not operate any fan with a damaged cord or plug. Discard fan or return to an authorized service facility for examination and/or repair.

b) Do not run cord under carpeting. Do not cover cord with throw rugs, runners, or similar coverings. Do not route cord under furniture or appliances. Arrange cord away from traffic area and where it will not be tripped over.

### BEFORE YOU BEGIN

#### Warranty registration

Please visit [warranty.drieaz.com](http://warranty.drieaz.com) to register your purchase. Registration allows us to better assist you with using, maintaining or servicing your equipment and to contact you in case we have important safety information concerning your Dri-Eaz product. If you determine service is required, have your equipment model, serial number and original proof of purchase available and call your distributor for assistance with obtaining a return material authorization (RMA).

### HOW TO USE THE AIRPATH

The AirPath is designed to blow air across wet surfaces for speedy drying. The high-volume airflow increases the rate of evaporation. The AirPath will dry an area approximately 12 x 12 ft. (3.6 x 3.6 m). Place the AirPath in the center of the area. When that section is dry, move it to the center of the next section to be dried. Ensure that all wet surfaces receive good airflow. Open interior doors to maintain good air circulation. Doors may need to be braced to prevent them from blowing shut.

### OPERATING INSTRUCTIONS

#### Setting Up

1. Wheel casters are in a separate bag. Flip unit over so the bottom faces up. Take casters out of bag and screw casters (with flat washer then lock washer and then caster) into the leg openings on the bottom of the housing.
2. Keep the air inlet and outlet grills clean and free of debris. With the unit unplugged and turned off, look inside the fan for any debris that has fallen in the fan chamber; carefully dislodge debris if present.
3. Unwrap the cord and plug the unit into a standard 115V outlet. **Caution!** Be sure the unit is turned off before plugging in.

#### Getting Started

1. To dry carpet, position the AirPath in the center of a 12 x 12 ft. section to be dried.
2. Set the switch at the desired speed. Setting I is for low speed and setting II is for high speed. Allow 15–20 minutes of drying time per section. If the room is larger than 12 x 12 ft. then move the unit to the center of the next 12 x 12 ft. section of room for drying (see Drying Tips for instructions).
3. Check for proper operation before leaving the unit unattended. Do not move or carry the AirPath when it is running. **CAUTION!** Do not lift the AirPath while the unit is turned on, as it could result in injury.

#### Drying Tips

1. After drying first 12 x 12 ft. section turn off the unit.
2. Unplug unit if the cord does not reach length of next placement.

- Pick up or roll the unit using the handle and move it to the center of the next area (12 x 12 ft. area) of carpet for drying. **NOTICE!** Do not use the electrical cord to move or position the unit. Turn the unit to the desired speed (Low – I or High – II).

### Transporting and Storing

- Use the handle to load or carry the unit.
- When transporting in a vehicle, secure the unit and strap it into place to prevent sliding and possible injury to the unit and vehicle occupants. **NOTICE!** Store securely to avoid any damaging impact to the motor, blades, and other internal parts.

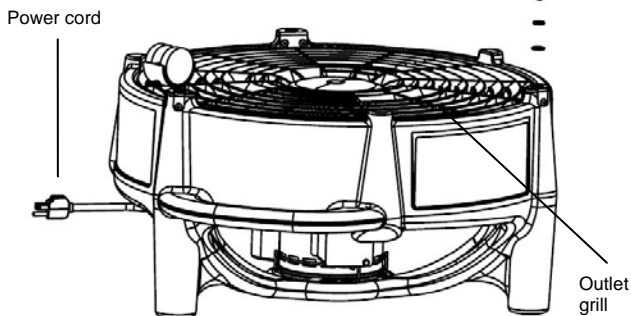
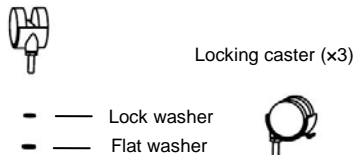
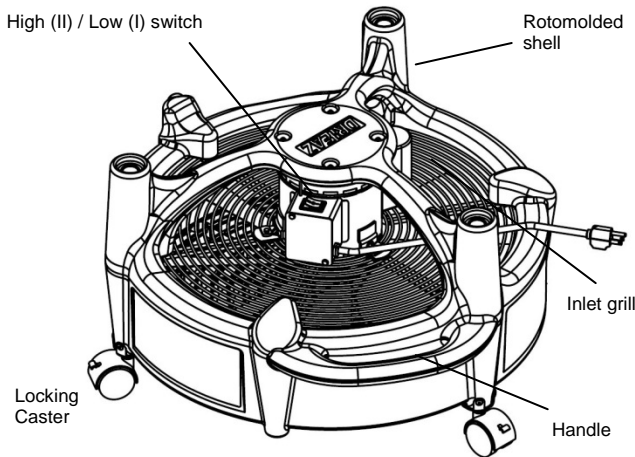
## ELECTRICAL CONNECTIONS

This unit is designed to operate on a 115V/60 Hz electrical connection. Make sure that the electrical outlet is grounded and that all safety precautions (outlined on page 1 of this manual) are taken.

## MAINTENANCE

Always turn off the power and unplug the unit before performing maintenance procedures. **WARNING! Turn off and unplug unit before servicing or clearing obstructions.**

## PARTS IDENTIFICATION



## Weekly Maintenance

**Keep Unit Clean:** Keep outlet air vents clear of lint/dust debris by vacuuming out as needed.

## Monthly Maintenance

**Clean Components:**

- Using a Phillips #2 screwdriver, unscrew the four screws connecting the bottom grill and the wire support grill behind it. Carefully lift off bottom grill. **CAUTION!** Watch for pinch points when handling grill; careless handling could result in injury.
- Next, inspect blades for dirt, dust and debris. If dirty, wipe down the blades with a damp cloth.
- Use a vacuum or a damp cloth to remove lint and dust from motor and grill covers.

**WARNING! Do not allow water into the motor. A buildup of lint and dust will reduce the airflow and may cause the motor to overheat and become a fire hazard.**

**Inspect Motor:** Look for debris or damage to motor. Call an Authorized Service Center for help.

**Do Not Wet Motor:** To prevent damage to motor, do not use a hose or pressure washer to clean the unit. If motor becomes wet, let motor dry before using again.

**WARNING! Keep motor dry, a wet motor could result in personal injury.**

**Exterior Inspection:** Evaluate exterior components and make sure they are properly installed. If you hear any abnormal sounds when running the unit, call an Authorized Service Center.

## SPECIFICATIONS

Model	F377
Weight	38 lbs.   17.3 kg
Dimensions (H x W x D)	14.7 x 25.4 x 26 in. 37.3 x 64.5 x 66 cm
Speed	2 speed switch
Amps	7.5 amps
Power	746 W (1.0 HP) / 120V / 60Hz
Cord Length	25 ft.   7.62 m
Fan	8 Blades
Construction	Rotomolded shell
Wheels	Plastic
Safety	ETL listed to UL and CSA standards

Specifications are subject to change without notice.

Some values may be approximate.

**FOR PARTS AND SERVICE CALL YOUR LOCAL DISTRIBUTOR.**

# **DRI-EAZ**

## Manual del propietario **AirPath™ Secadora para alfombras de flujo directo**

**DRI-EAZ PRODUCTS, INC.**

15180 Josh Wilson Road, Burlington, WA USA 98233

Fax en EE.UU.: 360-757-7950 Teléfono en EE.UU.: 360-757-7776 [www.dri-eaz.com](http://www.dri-eaz.com)

Patents: <http://www.LBpatents.com>

*AirPath es una secadora de alta velocidad que crea un flujo de aire agresivo gracias al chorro de aire patentado de 360° para secar alfombras y superficies duras más rápidamente después de su limpieza.*

### LEA Y GUARDE ESTAS INSTRUCCIONES



**¡ADVERTENCIA!** Para reducir el riesgo de incendio o descarga eléctrica, no utilice este ventilador con ningún dispositivo de control de velocidad de estado sólido.

**¡ADVERTENCIA!** La unidad debe estar conectada a tierra. No la utilice con una extensión. Conecte sólo a una toma de corriente provista de un dispositivo de interrupción de fallos a tierra.

**¡ADVERTENCIA!** Nunca utilice una unidad con un cable de alimentación dañado, ya que esto puede causar peligros eléctricos o peligros de incendio. Si el cable de alimentación está dañado, debe ser sustituido por un cable del mismo tipo y amperaje.

**¡ADVERTENCIA!** No toque las rejillas cuando la unidad está en funcionamiento.

**AVISO:** Mantenga el motor seco. Sólo para uso en interiores.

**AVISO:** Desenchufe cuando no se utilice o cuando la unidad esté en movimiento.

**AVISO:** No permita que los niños jueguen con la unidad o alrededor de ella, asegúrese de que la unidad no esté al alcance de los niños cuando no esté presente.

**AVISO:** Utilice siempre la unidad en una superficie plana y nivele la superficie para que no se caiga ni cause lesiones.

**¡ADVERTENCIA!** No altere ni modifique su unidad Velo de ninguna manera. Utilice únicamente las piezas de repuesto autorizadas por Dri-EazProducts, Inc. Las modificaciones o el uso de piezas no autorizadas puede ocasionar daños y la garantía será anulada. Contacte a su distribuidor autorizado Dri-Eaz para obtener asistencia.

### **¡ADVERTENCIA!**

a) No operar ningún ventilador que tenga el cable o el enchufe dañados. Elimine el ventilador o devuélvalo a un centro de servicio autorizado para que sea examinado o reparado

b) No despliegue el cable por debajo de alfombras. No lo cubra con alfombras, tapetes o cobertores similares. Tampoco se lo debe pasar por debajo de muebles o aparatos. Coloque el cable alejado de zonas de tránsito, de modo tal que no pueda provocar tropiezos.

## **ANTES DE COMENZAR**

### **Registro de la garantía**

Visite [warranty.drieaz.com](http://warranty.drieaz.com) para registrar su compra. El registro nos permite proporcionarle una mejor asistencia en el uso, mantenimiento o reparación del equipo y contactarlo en caso de que se tenga información importante de seguridad acerca

07-01596G F377-115V

de su producto Dri-Eaz. Si cree que requiere servicio técnico, tenga lista la información sobre el modelo de su equipo, el número de serie y la prueba de compra original y llame a su distribuidor para conseguir ayuda en la obtención de una autorización de devolución de material (RMA).

## **INSTRUCCIONES DE USO DEL AIRPATH**

El AirPath ha sido diseñado para soplar aire sobre superficies mojadas para agilizar el secado. El flujo de aire de alto volumen incrementa la frecuencia de evaporación. El AirPath secará un área de aproximadamente 12 x 12 pies (3,6 x 3,6 m). Coloque el AirPath en el centro del área. Cuando esa sección esté seca, mueva la unidad al centro de la siguiente sección que desee secar. Asegúrese de que todas las superficies mojadas reciban un flujo de aire bueno. Abra las puertas interiores para mantener una buena circulación de aire. Es posible que las puertas necesiten sujetarse para evitar que se cierren.

## **INSTRUCCIONES DE USO**

### **Instalación**

1. Los echadores de la rueda están en un bolso separado. Mueva de un tirón el excedente de la unidad tan las caras inferiores para arriba. Tome los echadores de los echadores del bolso y del tornillo (con la arandela y entonces el echador planos de cerradura de la arandela entonces) en las aberturas de la pierna en el fondo de la cubierta.
2. Mantenga las rejillas de entrada y salida de aire limpias y libres de fragmentos. Con la unidad desenchufada y apagada, compruebe que el interior del ventilador no tenga ningún fragmento que haya podido depositarse en la cámara del ventilador; con cuidado retire todos los fragmentos, de haberlos.
3. Desenrolle el cable de alimentación y enchufe la unidad en un tomacorrientes normal de 115 v. **¡Precaución!** Asegúrese de que la unidad está apagada antes de enchufarla.

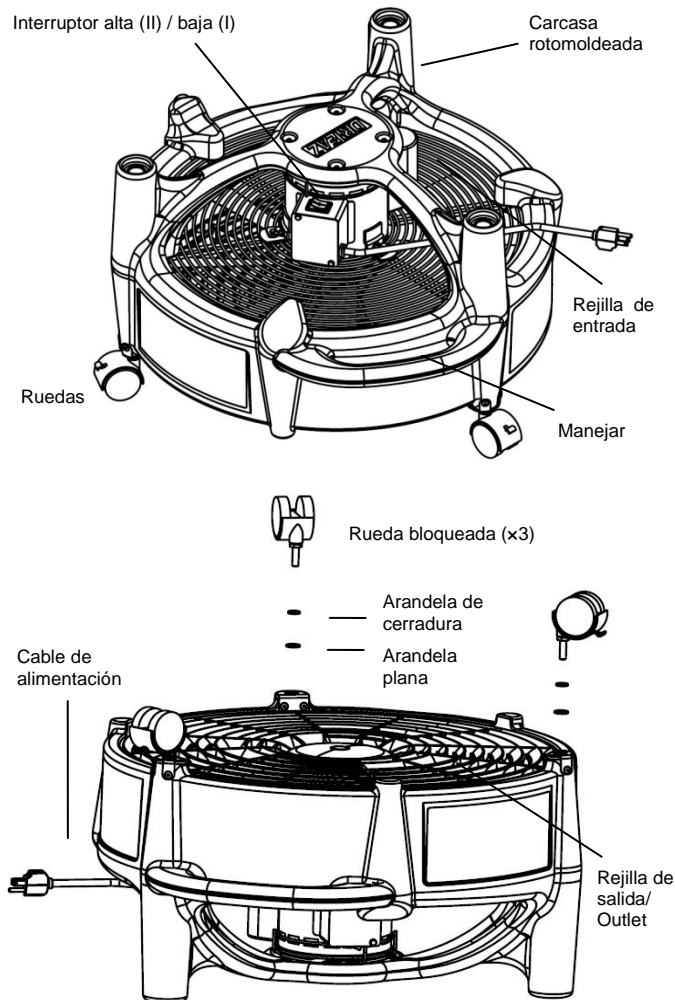
## Cómo empezar

1. Para secar alfombras, coloque el AirPath en el centro de una sección de 12 x 12 pies (3, 6 x 3,6 m) a secarse.
2. Coloque el interruptor a la velocidad deseada. El ajuste I es para velocidad baja y el ajuste II es para velocidad alta. Deje 15 a 20 minutos de tiempo de secado por sección. Si la habitación es más grande que 12 x 12 pies mueva la unidad al centro de la siguiente sección de la habitación de 12 x 12 pies a secarse (véanse Consejos de secado para las instrucciones).
3. Antes de dejar la unidad desatendida compruebe que esté funcionando correctamente. No mueva ni transporte el AirPath cuando está funcionando. **¡PRECAUCIÓN!** No levante el AirPath mientras la unidad está encendida, esto pudiera dar como resultado lesiones personales.

## Consejos de secado

1. Después de secar la primera sección de 12 x 12 pies (3,6 x 3,6 m), apague la unidad.
2. Desenchufe la unidad si el cable no tiene el largo necesario para colocar la unidad en la siguiente sección.
3. Levante o mueva la unidad utilizando el mango y muévala

## PARTS IDENTIFICATION



al centro de la siguiente sección (12 x 12 pies) de alfombra que desee secar. **¡AVISO!** No utilice el cable de alimentación para mover o situar la unidad en posición.

4. Coloque el interruptor a la velocidad deseada (Baja – I o Alta – II).

## Transporte y almacenamiento

1. Utilice el mango para cargar o transportar la unidad.
2. Cuando transporte la unidad en un vehículo, átela con una correa para evitar que pueda moverse durante el transporte y evitar ocasionar daños a la unidad y a los ocupantes del vehículo. **¡AVISO!** Almacénela de forma segura para evitar impactos al motor, paletas y otros componentes internos.

## CONEXIONES ELÉCTRICAS

La unidad está diseñada para funcionar con una conexión eléctrica de 115 V/60 Hz. Asegúrese de que el tomacorriente esté conectado a tierra y de que se tomen todas las precauciones de seguridad (se describen en la página 1 de este manual).

## MANTENIMIENTO

Desconecte siempre el suministro eléctrico antes de llevar a cabo cualquier procedimiento de mantenimiento.

**¡ADVERTENCIA!** Apague y desenchufe la unidad antes de llevar cabo cualquier procedimiento de mantenimiento, limpieza o retirar obstrucciones.

### Mantenimiento semanal

Mantener la unidad limpia: Mantenga las salidas de aire limpias y libres de pelusas/fragmentos, aspirándolas según sea necesario.

### Mantenimiento mensual

Limpiar los componentes:

- Utilizando un destornillador Phillips no. 2, destornille los cuatro tornillos que conectan la rejilla inferior y la rejilla de alambre de soporte detrás de ella. Con cuidado retire la rejilla inferior. **¡PRECAUCIÓN!** Cuando manipula la rejilla compruebe que no haya puntas; la manipulación poco cuidadosa pudiera dar como resultado lesiones.
- A continuación, inspeccione las paletas comprobando que no estén sucias. Si están sucias, límpielas con un paño húmedo.
- Utilice un aspirador o un paño húmedo para limpiar las pelusas y el polvo del motor y de las cubiertas de la rejilla. **¡ADVERTENCIA!** No deje que el agua se introduzca en el motor. La acumulación de pelusas o polvo reducirá el flujo de aire y pudiera hacer que el motor se sobrecaliente lo que pudiera dar lugar a que el motor se incendie.

Inspeccionar el motor: Compruebe que el motor no contenga fragmentos ni esté dañado. Llame a un Centro de Servicio Autorizado.

No mojar el motor: Para evitar que el motor se dañe, no use una manguera ni un compresor de agua para limpiar la unidad. Si el motor se moja, deje que se seque antes de volver a usar la unidad. **¡ADVERTENCIA!** Mantenga el motor seco, un motor mojado pudiera dar como resultado lesiones personales.

Inspección exterior: Evalúe los componentes exteriores y asegúrese de que están instalados correctamente. Si escucha algún sonido anormal cuando opere la unidad, Llame a un Centro de Servicio Autorizado o al Departamento de Servicio Técnico de Dri-Eaz, al 888-867-3235 para más información sobre piezas y reparaciones.

## ESPECIFICACIONES

Modelo	F377
Peso	38 libras   17,3 kg
Dimensiones (Al x P x An)	14,7 x 25,4 x 26 in. 37,3 x 64,5 x 66 cm
Velocidad	Interruptor de 2 velocidades
Consumo de amperios	7,5 amperios
Potencia	746 W (1.0 HP) / 120V / 60Hz
Largo del cable	25 pies   7,62 m
Ventilador	8 Aletas
Fabricación	Carcasa rotomoldeada
Ruedas	Plástico
Seguridad	UL / cUL listado

Las especificaciones están sujetas a cambio sin previo aviso.  
Algunos valores pueden ser aproximados.

**PARA OBTENER PIEZAS Y SERVICIO TÉCNICO, LLAME A SU  
DISTRIBUIDOR LOCAL**

## Manuel du propriétaire

# AirPath™ Séchoir pour moquettes à flux direct

DRI-EAZ PRODUCTS, INC.

15180 Josh Wilson Road, Burlington, WA USA 98233

Fax: 360-757-7950 Téléphone US: 360-757-7776 www.dri-eaz.com

Patents: <http://www.LBpatents.com>

*Le AirPath est un séchoir grande vitesse qui crée une circulation d'air agressive grâce son courant d'air à 360° breveté pour sécher plus rapidement les moquettes et sols durs après le nettoyage.*

## VEUILLEZ LIRE ET CONSERVER CE MODE D'EMPLOI



**AVERTISSEMENT!** Afin de minimiser les risques d'incendie et de décharge électrique, ne pas utiliser ce ventilateur avec un régulateur de vitesse.

**AVERTISSEMENT!** Le ventilateur doit être mis à la terre. Ne pas utiliser une rallonge. Brancher uniquement sur une prise équipée d'un disjoncteur de fuite de terre.

**AVERTISSEMENT!** Ne jamais utiliser ce ventilateur lorsque son cordon est endommagé (risques d'incendie ou de décharge). Un cordon endommagé doit être remplacé par un cordon d'alimentation de même type et d'intensité en ampères identique.

**AVERTISSEMENT!** Ne pas toucher les grilles lorsque le ventilateur tourne.

**AVIS :** Garder le moteur sec. Réservé à un usage intérieur.

**AVIS :** Débrancher le ventilateur lorsqu'il n'est pas utilisé ou avant de le déplacer.

**AVIS :** Ne pas laisser les enfants jouer avec le ventilateur ou près de celui-ci. Veiller à ce que le ventilateur soit hors de portée des enfants lorsqu'il n'est pas sous surveillance.

**AVIS :** Toujours utiliser le ventilateur sur une surface stable et horizontale, afin qu'il ne culbute pas et cause des blessures.

**AVERTISSEMENT!** Ne pas modifier le ventilateur Velo. Utiliser uniquement des pièces de rechange autorisées par Dri-Eaz Products, Inc. Des modifications ou une utilisation de pièces non autorisées pourraient exposer à un danger. En outre, la garantie sera annulée. Communiquez avec votre distributeur agréé Dri-Eaz pour obtenir de l'aide.

### AVERTISSEMENT!

a) Ne faites pas fonctionner un ventilateur avec un câble ou une prise endommagée. Mettez le ventilateur au rebut ou retournez-le à un service après-vente agréé pour examen et/ou réparation.

b) N'acheminez pas le câble sous une moquette. Ne couvrez pas le câble avec un tapis ou autre. Ne faites pas passer le câble sous des meubles ou des appareils. Éloignez le câble des zones de passage pour éviter qu'on ne marche dessus.

### COMMENT UTILISER L'AIRPATH

L'AirPath est conçu pour souffler de l'air sur les surfaces mouillées afin de les sécher rapidement. La circulation d'air en

grand volume augmente la vitesse d'évaporation. L'AirPath peut sécher une surface d'environ 3,6 x 3,6 m. Placez l'AirPath au centre de la surface. Lorsque cette section est sèche, placez-le au centre de la section suivante à sécher.

Assurez-vous que toutes les surfaces mouillées reçoivent un bon débit d'air. Ouvrez les portes intérieures pour maintenir une bonne circulation d'air. Les portes devront éventuellement être retenues pour les empêcher d'être fermées par les courants d'air.

### MODE D'EMPLOI

#### Préparation

1. Les roulettes de roue sont dans un sac séparé. Renversez l'excédent d'unité ainsi les dessous vers le haut. Prenez les roulettes hors des roulettes de sac et de vis (avec la rondelle de freinage et puis la roulette plates de rondelle puis) dans les ouvertures de jambe sur le fond du logement.
2. Les grilles d'entrée et de sortie doivent être propres et dépourvues de débris. Avec l'appareil débranché et éteint, regardez à l'intérieur du ventilateur pour vous assurer de l'absence de débris dans la chambre de ventilation. Si des débris sont présents, délogez-les soigneusement.
3. Déroulez le cordon et branchez l'appareil à une prise 115V standard. **Attention!** L'appareil doit être éteint avant d'être branché.

#### Pour commencer

1. Pour sécher une moquette, placez l'AirPath au centre d'une section de 3,6 x 3,6 m à sécher.
2. Réglez le sélecteur à la vitesse désirée. Le réglage I correspond à une vitesse basse et le réglage II, à une vitesse haute. Prévoyez 15 à 20 minutes de séchage par section. Si la pièce fait plus de 3,6 x 3,6 m, placez l'appareil au centre la section de 3,6 x 3,6 m suivante de la pièce à sécher (voir les Conseils de séchage).

3. Assurez-vous du bon fonctionnement de l'appareil avant de le laisser sans surveillance. Vous ne devez ni déplacer ni porter l'AirPath pendant qu'il est en fonctionnement. **ATTENTION!** Ne pas soulever l'AirPath une fois que l'appareil est activé car vous pourriez être blessé.

### Conseils de séchage

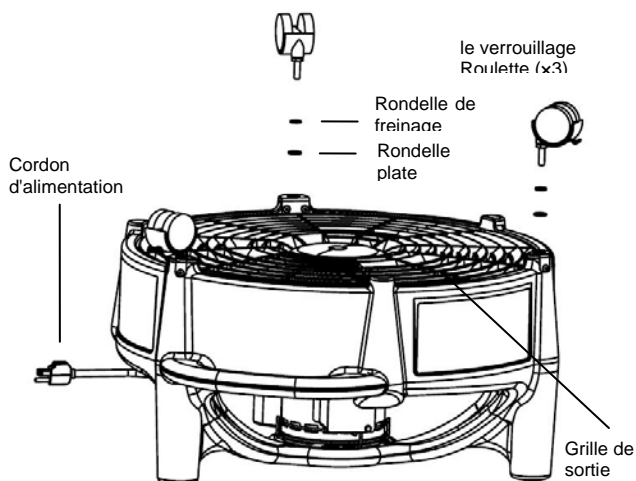
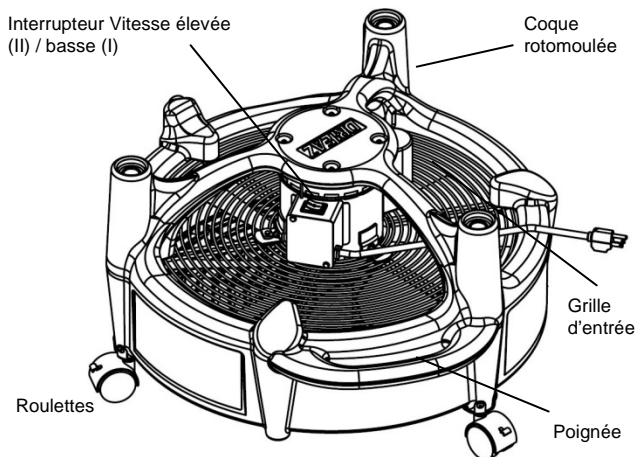
1. Après avoir séché la première section de 3,6 x 3,6 m, éteignez l'appareil.
2. Débranchez-le si le cordon n'atteint pas l'emplacement suivant.
3. Soulevez ou faites rouler l'appareil en utilisant la poignée et placez-le au centre de la zone suivante (3,6 x 3,6 m) de moquette à sécher. **AVIS!** N'utilisez pas le cordon électrique pour déplacer ou positionner l'appareil.
4. Réglez l'appareil à la vitesse désirée (Basse – I ou Elevée – II).

### Transport et rangement

1. Utilisez la poignée pour charger ou porter l'appareil.

## IDENTIFICATION DES PIÈCES

(illustrées ci-dessous)



2. Lors du transport dans un véhicule, retenez l'appareil en place pour l'empêcher de glisser et d'être endommagé ou de blesser les occupants du véhicule. **AVIS!** Rangez l'appareil en lieu sûr de manière à éviter tout impact pouvant endommager le moteur, les pales et autres pièces internes.

## BRANCHEMENTS ELECTRIQUES

Cet appareil est conçu pour fonctionner sur un branchement électrique de 115/60 Hz. Assurez-vous que la prise électrique est mise à la terre et que toutes les précautions de sécurité (données en page 1 de ce manuel) ont été prises.

## ENTRETIEN

Eteignez et débranchez toujours l'appareil avant l'exécution de toute opération d'entretien. **ATTENTION! Eteignez et débranchez l'appareil avant toute opération d'entretien ou de dégagement d'obstruction.**

### Entretien hebdomadaire

Gardez l'appareil propre: gardez les sorties d'air dépourvues de peluches et débris poussiéreux en les aspirant selon les besoins.

### Entretien mensuel

Nettoyez les composantes:

- Au moyen d'un tournevis cruciforme n° 2, dévissez les quatre vis reliant la grille inférieure et la grille de soutien qui se trouve derrière. Soulevez soigneusement la grille inférieure. **ATTENTION!** Prenez garde aux bouts rétreints lorsque vous manipulez la grille pour éviter de vous blesser.
- Inspectez ensuite les pales pour déterminer la présence ou non de saleté, poussière et débris. Si elles sont sales, essuyez-les avec un chiffon humide.
- Utilisez un aspirateur ou un chiffon humide pour éliminer les peluches et la poussière du moteur et des grilles.

**ATTENTION!** Ne laissez pas pénétrer d'eau dans le moteur. Une accumulation de peluches et de poussière réduira la circulation d'air et pourrait entraîner la surchauffe du moteur et un risque d'incendie.

Inspectez le moteur: recherchez les signes de débris ou d'endommagement du moteur. Contactez un centre de réparation agréé.

Ne mouillez pas le moteur: pour éviter d'endommager le moteur, n'utilisez pas de tuyau d'arrosage ou de laveuse à pression pour nettoyer l'appareil. Si le moteur est mouillé, laissez-le sécher avant de le réutiliser. **ATTENTION! Le moteur doit toujours être sec. Un moteur mouillé pourrait causer un préjudice corporel.**

Inspection extérieure: évaluez les composantes extérieures et assurez-vous qu'elles sont correctement installées. Si vous entendez des bruits anormaux pendant le fonctionnement de l'appareil, faites appel à un centre de réparation agréé ou au service après-vente Dri-Eaz 888-867-3235 pour tout renseignement sur les pièces ou les réparations.

## SPECIFICATIONS

Modèle	F377
Poids	38 lbs.   17,3 kg
Dimensions (haut. x prof. x larg.)	14.7 x 25.4 x 26 in. 37,3 x 64,5 x 66 cm
Vitesse	Sélecteur 2 vitesses
Ampérage	7,5 ampères
Alimentation	746 W (1.0 ch) / 120V / 60Hz
Longueur du cordon	25 ft.   7,62 m
Ventilateur	8 pales
Construction	Coque rotomoulée
Roulettes	Plastique
sûreté	UL / cUL liste

Les spécifications sont sujettes à modification sans avis préalable.

Certaines valeurs peuvent être approximatives

**POUR TOUT RENSEIGNEMENT CONCERNANT LES PIÈCES ET  
LES RÉVISIONS, VEUILLEZ CONTACTER VOTRE DISTRIBUTEUR  
LOCAL**